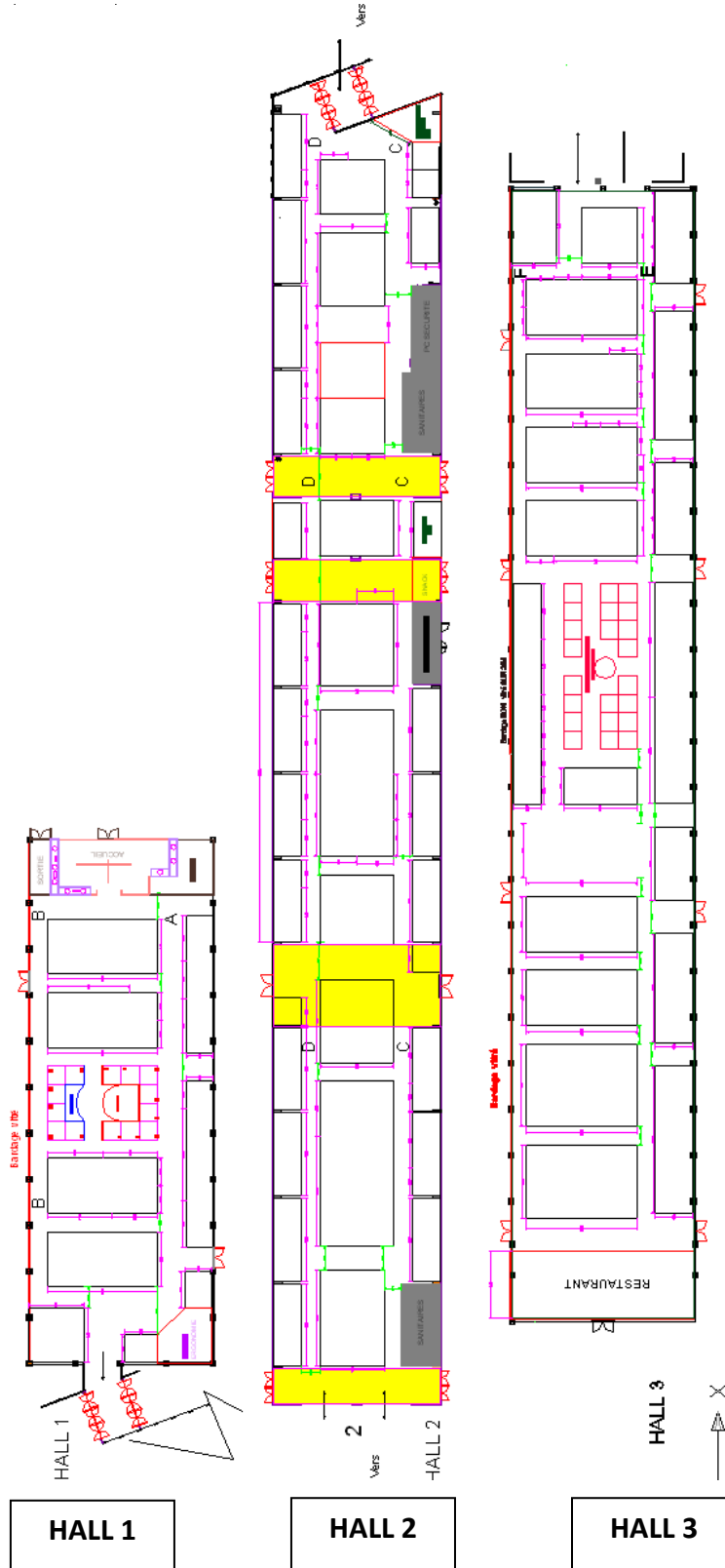
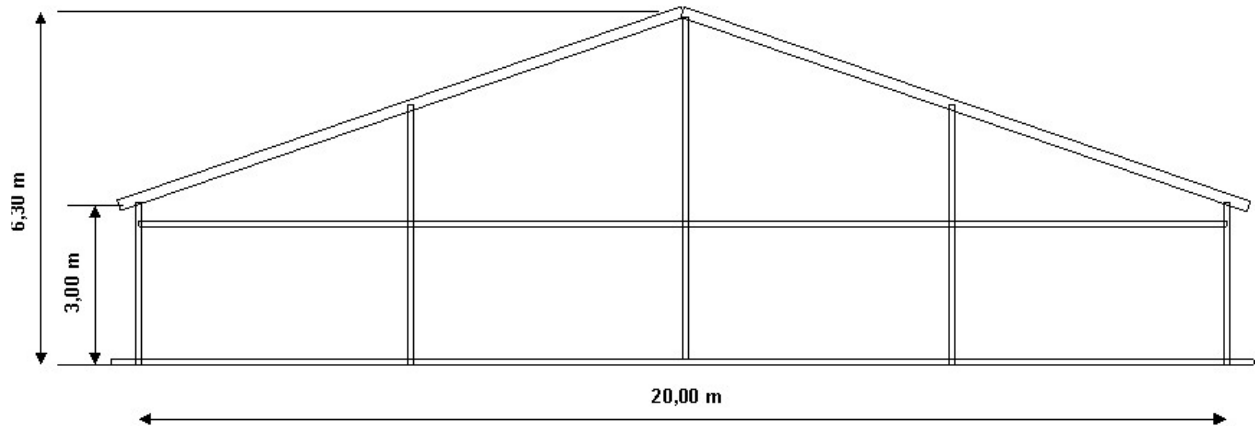


1-Plan général du salon

Les sections jaunes sont limitées à 2.60m de hauteur



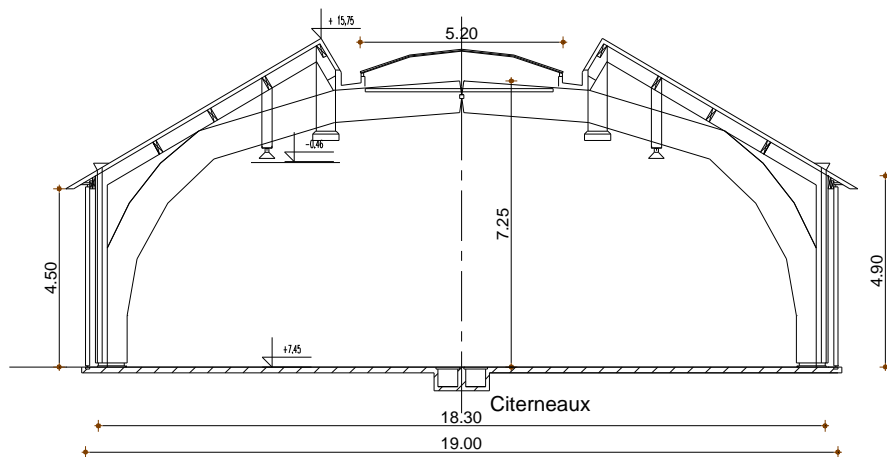
2-Plan de coupe des halls 1 & 3



IMPORTANT

Les stands implantés sur les allées latérales ne peuvent pas dépasser 3 m de hauteur hors tout.

3 Plan de coupe du hall 2 Espace Duguay-Trouin



4- Coloris moquette :

Allées : Moquette aiguilletée revêtue d'un film polyane de protection **Coloris gris anthracite**

Stands: Moquette rouge foncé

Avertissement:

Les structures mises à disposition des exposants ne devront être ni peintes, ni adhésivées ; les cloisons de séparation ne devront pas être endommagées par des peintures, adhésifs, clouages, agrafages ou autres, ni modifiées de quelques façons que ce soit.

IL EST INTERDIT :

-d'abimer le bardage des poteaux et des murs périphériques des halls

-De laisser du scotch et des tâches de peintures au sol et sur les murs

-D'abimer, de fixer au moyen de clous ou vis sur les parois du stand et des bâtiments

5-Règlement de décoration

La structure du stand ne doit pas dépasser la hauteur maximale de 2,50m.

Les signalétiques hautes reprenant le logo ou la marque de l'exposant ne doivent pas dépasser 4 m de hauteur et doivent être en retrait de 1m au minimum par rapport au stand mitoyen.

Pour respecter les stands voisins, nous demandons de ne pas occulter plus de 25% du périmètre du stand.

Aucun élément de montage, de décoration ou matériel exposant ne doit déborder dans les allées. Aucun élément de décoration, mobilier, enseigne, faisceaux d'éclairage de doit dépasser des limites du stand.

6-Matériaux et exigences de classement:

- Les matériaux utilisés doivent répondre à des caractéristiques de réaction au feu.

Ils sont classés en 5 catégories:

M0 : incombustible

M1 : non inflammable

M2 : difficilement inflammable

M3 : moyennement inflammable

M4 : facilement inflammable

- Gros mobilier (caisse comptoir présentoir classés M 3
- Revêtements muraux (textiles naturels ou plastiques classés M 2
- Rideaux tentures et voilage flottants classés à minima M 2
- Revêtements de sol, solidement fixés classés à minima M 4
- Eléments de décoration ou d'habillage flottants guirlandes classés à minima M 1
- Le bois massif non résineux classé M 3
- Le bois massif résineux classé M 3
- Les panneaux dérivés du bois contreplaqués, lattés, fibres de particules classés M 3

7-Procès verbaux:

La preuve du classement de réaction doit être apportée :

- soit par le procès-verbal d'essai réalisé par un laboratoire agréé
- soit par le marquage de conformité à la norme NF. Pour les tissus ignifugés, la preuve du classement de réaction au feu doit être apportée :
- soit par identification placée en lisière si le traitement d'ignifugation est effectué en usine ou en atelier
- soit par un tampon ou un sceau si le traitement d'ignifugation est effectué « in situ ».

Les matériaux traditionnels présentent les classements conventionnels suivants (dans ce cas, il n'est pas nécessaire d'apporter la preuve du classement) :

- classement M0 : verre, brique, plâtre, ardoise, fer, acier, aluminium, produits céramiques
- classement M3 : bois massif non résineux d'au moins 14 mm d'épaisseur, bois massif résineux et panneaux dérivés du bois (contreplaqués, lattés particules, fibres) d'au moins 18 mm d'épaisseur
- classement M4 : bois massif non résineux d'épaisseur inférieure à 14 mm, bois massif résineux et panneaux dérivés du bois d'épaisseur inférieure à 18 mm

Les matériaux utilisés doivent présenter les classements suivants :

- constitution et aménagement des stands et notamment leur cloisonnement et ossature : M3
- décoration florale de synthèse en grande quantité : M2
- revêtements des podiums, estrades ou gradins de hauteur supérieure à 0,30 m et superficie supérieure à 20 m² : M3
- revêtements des podiums, estrades ou gradins de hauteur inférieure à 0,30 m et superficie inférieure à 20 m² : M4
- couverture, double couverture éventuelle et ceinture des chapiteaux et tentes : M2
- vélums d'allure horizontale : M1

Les stands possédant un plafond, un faux plafond ou un vélum doivent remplir simultanément les conditions suivantes :

- avoir une surface inférieure à 300 m²
- totaliser une surface de plafonds et faux plafonds pleins au plus égale à 10 % de la surface du niveau
- pour les cloisons installées le long des allées, une demande est à effectuer auprès de l'organisateur.

8-Interdictions:

Les produits suivants sont interdits sur les stands :

- Rideaux, tentures et voilages devant les issues de secours
- Peintures et vernis inflammables
- Emploi d'enseignes ou panneaux publicitaires en lettres blanches sur fond vert
- Echantillons ou produits contenant un gaz inflammable
- Ballons gonflés avec un gaz inflammable ou toxique
- Articles en celluloïd
- Artifices pyrotechniques et explosifs
- Oxyde d'éthyle, sulfure de carbone, éther sulfurique et acétone
- Acétylène, oxygène et hydrogène (sauf autorisation administrative)

9-Réglementation et consignes techniques

Coffrets et armoires électriques:

- Ils doivent être conformes à la législation :
- Enveloppe métallique
- Inaccessible au public
- Facilement accessible au personnel de secours
- Éloignés de tous matériaux et produits inflammables et combustibles
- Mise en place d'un extincteur de type CO2
- Cloison M3

10-Machines et appareils en démonstration

Les machines et appareils doivent :

- Faire l'objet d'une déclaration à l'organisateur 30j avant l'ouverture du salon
- Ne faire courir aucun risque au public
- S'il s'agit de machines ou appareils en fonctionnement ou non présentés à poste fixe, les parties dangereuses doivent être placées à plus de 1m de l'allée du public ou protégées par un écran rigide.
- Sont considérées comme parties dangereuses organes en mouvement, surfaces chaudes, pointes tranchantes.
- S'il s'agit de machines ou appareils présentés en évolution, ils doivent être présentés dans une aire protégée mettant le public à 1m au moins de la machine
- Le dépôt de caisses cartons, bois sur les stands, à l'arrière des stands et dans les dégagements est interdit

11-Utilisation de gaz et appareils de cuissons

Si utilisation de gaz liquéfié: seul le butane est autorisé en bouteille de 13kg. Une bouteille ne peut alimenter qu'un appareil. Les bouteilles doivent toujours être munies de détendeurs normalisés.

Un extincteur à eau pulvérisée et un extincteur de type CO2 seront mis en place.

Un arrêt d'urgence de l'alimentation électrique ou de l'alimentation de gaz sera mis en place.

Si la puissance installée des points de cuisson est supérieure à 20Kw: La cuisine sera isolée par une enveloppe (murs et plafond) coupe feu ½ heure. La porte sera coupe feu 1/2h et fermant à clé.

Une fiche de déclaration d'installation d'appareils de cuisson ou de réchauffage destinés à la démonstration décrivant la nature et la puissance des appareils de cuisson installés sera envoyée à l'organisateur un mois avant l'ouverture du salon (voir fiche n°7)

Les bouteilles raccordées doivent être placées hors d'atteinte du public, et être protégées contre les chocs. Le nombre de bouteilles raccordées sur chaque stand est limité à 6. Les bouteilles raccordées doivent être éloignées les unes des autres de 5 mètres au moins, ou bien séparées par un écran rigide et incombustible et implantées à raison d'une bouteille pour 10 m².

Les tuyaux de raccordement souples ou flexibles:

- . doivent être conformes à la norme correspondant à leur diamètre
- . doivent être de la longueur inférieure à 2 mètres
- . ne doivent pas être utilisés après la date figurant sur le tuyau.

Les bouteilles non raccordées ne doivent pas être conservées dans le bâtiment

12-Lutte contre l'incendie

L'implantation et l'aménagement des stands ne doivent pas compromettre l'accessibilité aux R.I.A., aux extincteurs et aux commandes de désenfumage.

Les stands possédant un plafond, un faux-plafond ou un vélum et les stands présentant un niveau de surélévation doivent disposer d'extincteurs portatifs dès lors que la surface est supérieure à 50 m². L'utilisation de ces extincteurs doit être assurée par une personne désignée à cet effet.

13-Liquides inflammables

Sur chaque stand les liquides inflammables sont limités aux quantités suivantes :

- . 10 litres de liquides inflammables de 2^e catégorie (fioul, gasoil, alcool de titre supérieur à 40° GL)
- . 5 litres de liquides inflammables de 1^{re} catégorie (benzène, toluène, hexane, butanol, xylène, essence de térébenthine).

Les liquides particulièrement inflammables (oxyde d'éthylène, sulfure de carbone, éther) sont INTERDITS.

14-Prévention des accidents du travail et protection de la santé

Coordination et mesures à prendre par l'exposant et les installateurs de stands :

- . Coordination : l'exposant et/ou prestataire de service réalise sous son entière responsabilité les travaux d'aménagement, de montage et de démontage lui incombant. Il peut être tenu de désigner un responsable pour assurer la coordination de ces travaux.
- . Mesures : chacune des entreprises intervenant sur le stand est responsable de l'hygiène et de la sécurité du travail sur son propre chantier, et également vis-à-vis des tiers.

L'exposant est seul responsable des entreprises travaillant pour son compte vis-à-vis de la CCIT st Malo - Fougères, selon le dispositif de la Loi du 31/12/93.

15-Installations électriques

Ces installations sont réalisées et exploitées sous la responsabilité des exposants.

Les principales obligations réglementaires sont les suivantes :

- . les câbles souples doivent être prévus pour une tension nominale au moins égale à 500 volts.
- . les circuits d'alimentation des socles de prises de courant doivent être protégés par des dispositifs de courant nominal inférieur ou égal à 16 Ampères.
- . toutes les canalisations doivent comporter un conducteur de protection relié à la borne de mise à la terre du coffret de livraison du stand.
- . Les prises de terre individuelles de protection sont interdites.
- . Les appareils de classe 0 doivent être protégés par des dispositifs à courant différentiel nominal au plus égal à 30 mA

16-Mesures à prendre par l'exposant et les entreprises prestataires:

Chacune des entreprises intervenant sur le chantier est responsable de l'hygiène et de la sécurité du travail sur son propre chantier et vis-à-vis des tiers.

L'exposant est seul responsable vis a vis de l'organisateur des entreprises travaillant pour son compte.

De ce fait l'exposant ou tout sous traitant travaillant sur le chantier à son profit :

- Doit être titulaire d'une police d'assurance responsabilité civile
- Doit respecter les consignes d'hygiène et de sécurité
- Doit respecter la législation française en vigueur

17- Chargé de sécurité

Le chargé de sécurité du salon est Monsieur Philippe BOUIN, de la société OPTIPREV.

Téléphone : 02 23 43 46 28. Fax : 02 23 43 46 08

Il est chargé de veiller au respect des mesures de sécurité décrites dans le présent document.

En matière de sécurité incendie, il est votre interlocuteur unique.

18-Les obligations des exposants et locataires de stands

Les obligations rappelées dans le présent document sont celles prévues par l'Arrêté ministériel du 18 novembre 1987. Les articles de cet Arrêté sont repérés par la lettre T suivie d'un numéro d'ordre.

Les aménagements de stands doivent être achevés au moment du contrôle par la Commission de Sécurité. Sur chaque stand, l'exposant ou son représentant qualifié doit être présent lors de ce contrôle. Il doit tenir à la disposition de la Commission tous renseignements utiles, tels que certificats d'ignifugation, nom des décorateurs...

La CCITdu Pays de Saint-Malo – Fougères décline toute responsabilité en cas de fermeture d'un stand ordonnée par la Commission de Sécurité pour inobservation des règlements.

19- Lutte contre le tabagisme

Interdiction de fumer :

Le décret n°92-478 du 29 mai 1992, codifié depuis dans le code de la santé publique sous les articles R3511-1 à R3511-13 , prévoit en particulier que l'interdiction de fumer s'applique dans tous les lieux fermés et couverts accueillant du public.

Enfin les infractions sont prévues et punies par les articles R3512-1 et R3512-2 de l'amende prévue pour les contraventions de 5^{ème} classe.

En application, l'organisation interdit toute personne à fumer sur un stand et/ou dans les allées du salon meme en dehors des périodes d'ouverture au public.

20-Lutte contre l'alcoolisme

Selon les dispositions des articles L3342-1 à L3342-3 du Code de la Santé Publique, l'organisation interdit le fait de servir des boissons alcooliques à des mineurs de moins de 16 ans et à toute personne présentant des signes d'ébriété, ainsi que de servir des boissons de 3^{ème}, 4^{ème} ou 5^{ème} groupes à des mineurs de plus de 16 ans.

Pour tous renseignements techniques, contactez Pierre HUGUET Tél. : 02 99 20 63 13 /Fax : 02 99 20 63 04